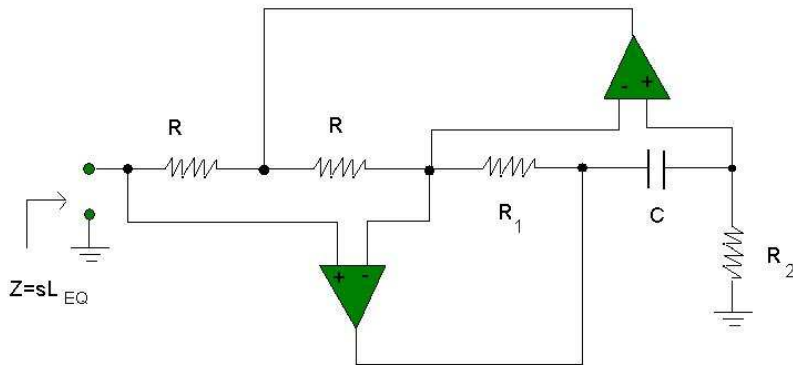


Indutores são componentes difíceis de controlar. Nas implementações de Laboratório (protoboard, teste de protótipos, práticas...) pode ser uma opção válida o uso de AMP-OP para emular um indutor, com indutância facilmente controlada. O circuito mais usado (topologia de A. Antoniou) é mostrado a seguir. A indutância é dada por: $L_{EQ} = C \cdot R_1 \cdot R_2$.



Circuito de Antoniou para emulação de indutores. O indutor “visto” pelos terminais é $L_{EQ} = C \cdot R_1 \cdot R_2$.